

Confiabilidade em Ação



Serviço ao cliente é a principal prioridade

O enfoque da SDLG é proporcionar excelentes serviços ao cliente durante todo o ciclo de vida da máquina. Seu sistema de gestão integrada de serviço monitora e analisa as funções da máquina para garantir que está funcionando em sua capacidade máxima, enquanto que alertas de serviço notificam os clientes sobre verificações futuras de manutenção. A atenção aos detalhes da SDLG é uma das maneiras de continuar sendo a melhor do setor em termos de satisfação do cliente.

Serviços com valor agregado

A promessa de oferecer serviço de pós-venda da SDLG garante serviços de alta qualidade e oferece especialistas disponíveis para responder qualquer pergunta ou resolver problemas. A equipe de serviços da SDLG usa tecnologia avançada para dar apoio às verificações de manutenção no campo. Além disso, esforça-se para trabalhar junto aos clientes para chegar a uma solução de negócio eficiente.

Rede global de serviços

A rede mundial de serviços e peças de reposição da SDLG oferece assistência eficiente e profissional 24 horas por dia, a qualquer momento, em qualquer lugar. A SDLG supera as expectativas dos clientes.



www.sdglgla.com



www.youtube.com/sdglgla



www.facebook.com/SDLGLatinAmerica

NO.SDLGL936V201711



L936

Carregadeira de Rodas



Carregadeira de Rodas L936

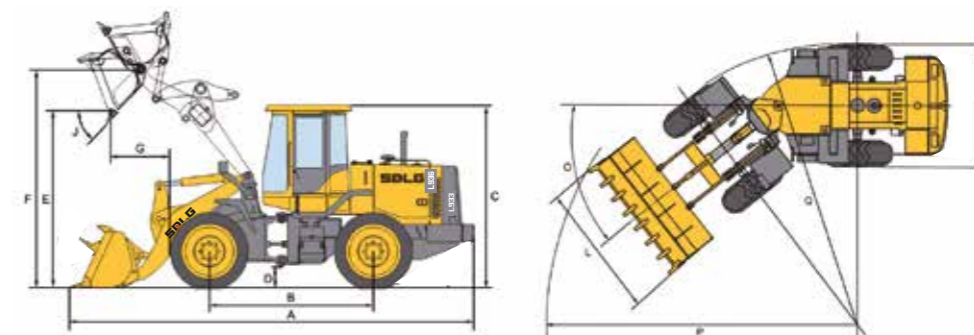
A L936 é um equipamento de carga e descarga muito robusto, altamente confiável e com excelente versatilidade, amplamente utilizado na movimentação de materiais na construção civil, pequenas operações de mineração, plantas de agregados e obras urbanas, entre outras.



- 1 Novo motor com três curvas de potência atende aos níveis de emissões estipulados pelo PROCONVE MAR-I (Tier 3).
- 2 A transmissão Powershift SDLG possui duas marchas à frente e uma à ré. Esta robusta transmissão, alinhada a elevada relação de torque do conversor, possibilita grande força de penetração e alta produtividade. Os reforçados eixos SDLG possibilitam capacidade de tração e estabilidade, além de serem altamente confiáveis.
- 3 Equipado com uma segura cabine ROPS/FOPS, com ampla visibilidade e excelente isolamento. Possui de série sistema de climatização com ar condicionado que, através de saídas de ar distribuídas por toda a cabine melhora a circulação do ar e garante um ambiente seguro e confortável ao operador.

- 4 Fácil acesso para as inspeções diárias e manutenções.
- 5 Reforçado projeto de chassi dianteiro e traseiro com excelente distribuição de carga. Estrutura possui batentes de borracha que reduzem impactos durante curvas. Articulação composta de rolamentos cônicos e rolamentos oscilantes, que melhoram as condições de operação em situações adversas.

Especificações



Item	Especificações
Dimensões gerais	
Comprimento x Largura x Altura (A x L x C)	7.270 x 2.520 x 3.170 mm
Distância entre eixos (B)	2.850 mm
Altura livre do solo (D)	370 mm
Altura máxima de descarga (E)	2.800 mm
Altura máxima até o pino da caçamba (F)	3.790 mm
Alcance máximo de descarga (G)	1245 mm
Ângulo de descarga (J)	45°
Largura externa aos pneus (M)	2.310 mm
Ângulo de direção (O)	38°
Raio de giro externo à caçamba (P)	6.090 mm
Raio de giro externo aos pneus (Q)	5.250 mm
Parâmetros gerais	
Peso operacional	11.340 kg
Capacidade de caçamba	1,8 m³
Carga nominal	3.000 kg
Força máxima de tração	≥ 100 kN
Força máxima de desagregação	≥ 73 kN
Carga estática de tombamento	≥ 66 kN
Motor	
Marca	Weichai
Modelo	WP6G125E333
Potência líquida nominal	123 HP (92 kW)
Rotação nominal	2000 r/min
Torque máximo	570 N.m
Tipo	Em linha, diesel, 4 tempos, injeção direta, refrigerado à água
Cilindrada	6,75 L
Número de cilindros – diâmetro x curso	6 – 105x130 mm

Item	Especificações
Sistema de transmissão	
Marca e modelo	SDLG YD13
Tipo, nº de marchas	Powershift planetária, 3F/2R
Conversor de torque	Simplex estágio
Relação do conversor de torque	4 : 1
Velocidade máxima	Frente Ré
1ª marcha	13 km/h 17 km/h
2ª marcha	38 km/h -
Eixos dianteiro e traseiro	
Marca e modelo	SDLG Série A507
Tipo	Diferencial convencional, redução planetária nas extremidades, berço oscilante convencional
Dimensão dos pneus	17.5 - 25
Pressão de inflação	Dianteiro 0,32 MPa (46 psi) Traseiro 0,28 MPa (41 psi)
Sistema de direção	
Tipo	Chassi articulado, hidrostático
Sistema hidráulico	
Pressão de trabalho	16 MPa / 160 bar
Acionamento hidráulico	Joystick
Sistema de freios	
Freios de serviço	Freio a disco seco, duplo circuito, ar sobre hidráulico, montados nas extremidades dos eixos
Freio de estacionamento	Freio tipo tambor montado no eixo de saída da transmissão, aplicado mecanicamente
Capacidades de reabastecimento	
Combustível	160 L
Óleo hidráulico	128 L
Óleo do motor	18 L
Óleo da transmissão	25 L
Eixos dianteiro/traseiro	18 L / 16 L

*Os parâmetros acima estão sujeitos a mudanças sem aviso prévio. As ilustrações não refletem necessariamente as configurações padrão do equipamento.